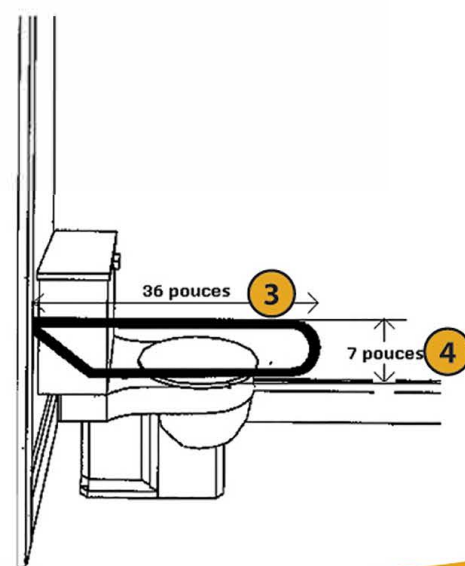
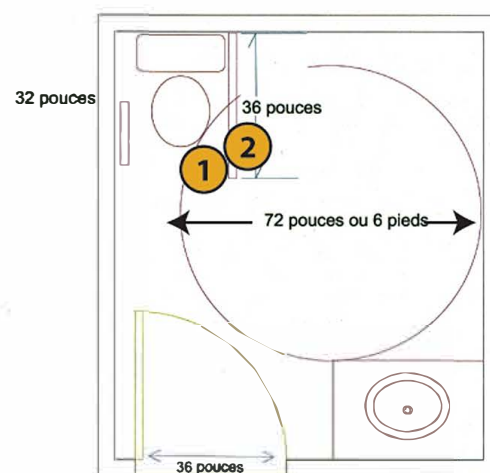


## Barres escamotables ou rétractables

Tout cabinet doit être pourvu de deux barres d'appui, une fixée au mur adjacent au cabinet (voir section *Barres en « L » ou en « J »*) et l'autre, escamotable, du côté de l'espace libre pour installer le fauteuil roulant. Ces deux barres sont nécessaires pour assurer le maximum de stabilité à l'utilisateur lors du transfert entre le fauteuil roulant et le cabinet ou lors du changement de position (pour un utilisateur ambulant qui présente des difficultés à se mobiliser par exemple).



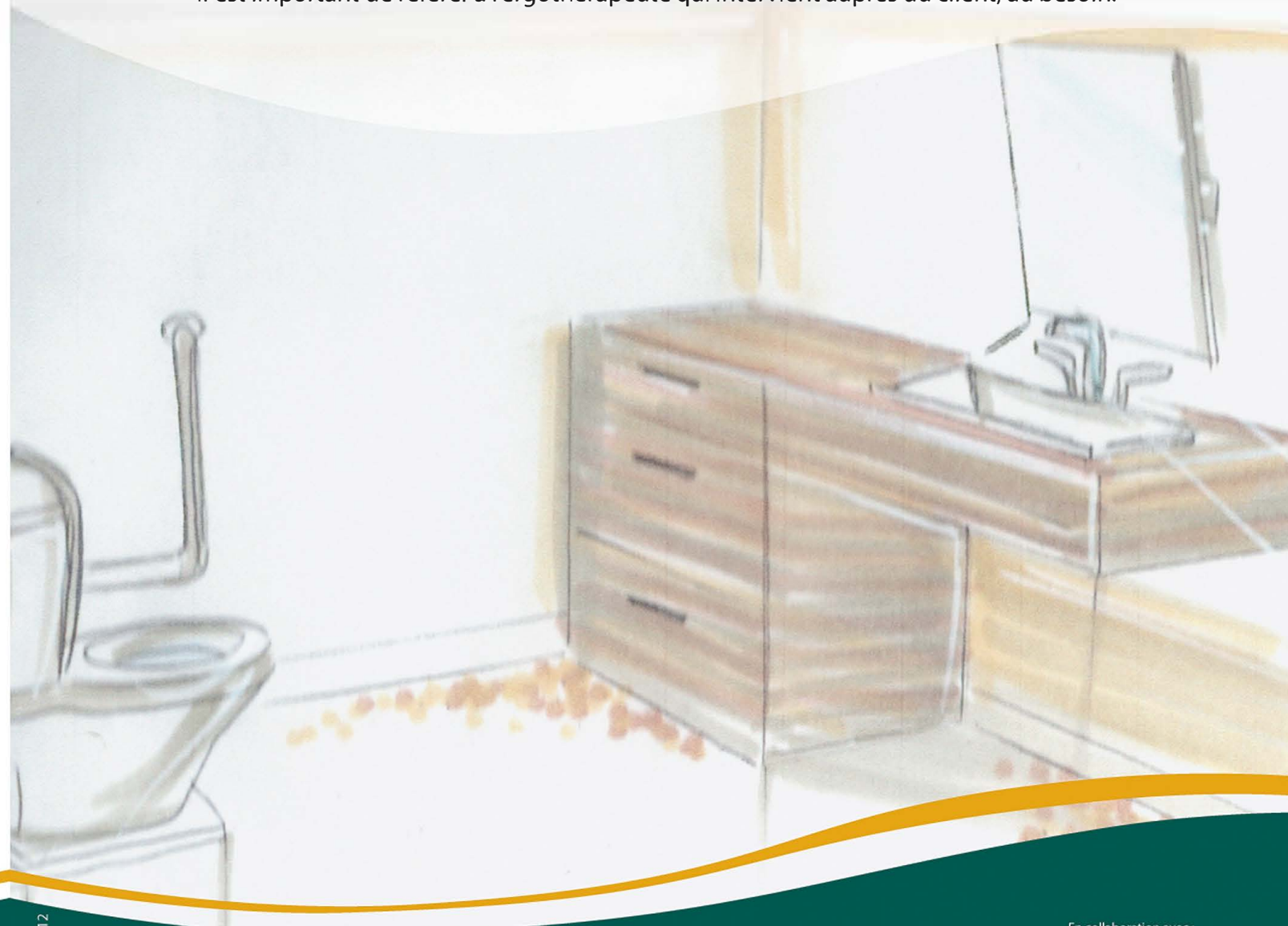
- 1 La barre d'appui rétractable est fixée du côté où est situé le dégagement prévu pour installer le fauteuil roulant lors du transfert. Elle permet, en situation où elle est nuisible ou non utilisée dans la routine de transfert de l'utilisateur, d'être relevée au mur.
- 2 Elle doit être vissée le plus près possible du réservoir de toilette, sans que le mécanisme de rétraction n'en soit affecté. Il est souvent utile de prévoir l'installation de la barre avant que le réservoir ne soit installé.
- 3 La barre d'appui rétractable doit être d'une longueur totale de 36 pouces.
- 4 La partie la plus haute de la barre d'appui rétractable doit être posée à une hauteur de 7 pouces de plus que la hauteur du siège de toilette par rapport au sol.



## Guide d'installation de barres d'appui pour un cabinet de toilette

Les barres d'appui, peu importe leur forme et leur emplacement, ont toujours pour but d'assurer la sécurité des utilisateurs et de permettre l'autonomie lors des transferts.

L'installation de barres d'appui suscite des questionnements à chaque nouveau projet de construction. Le présent guide veut présenter les règles importantes pour la mise en place de ces aides dans les lieux publics. Il est à noter que l'installation dans un domicile peut varier selon les besoins de chacun. Il est important de référer à l'ergothérapeute qui intervient auprès du client, au besoin.



Dessin de la page couverture : Valérie Roy - Conception graphique : www.cliccom.com

Mise à jour, juin 2012

Mise à jour, juin 2012

Information :  
Service loisirs, culture et communautaire  
418 862-0906

En collaboration avec :  
Ville de  
Rivière-du-Loup

En collaboration avec :  
L'INTERACTION  
Centre de réadaptation  
en déficience physique

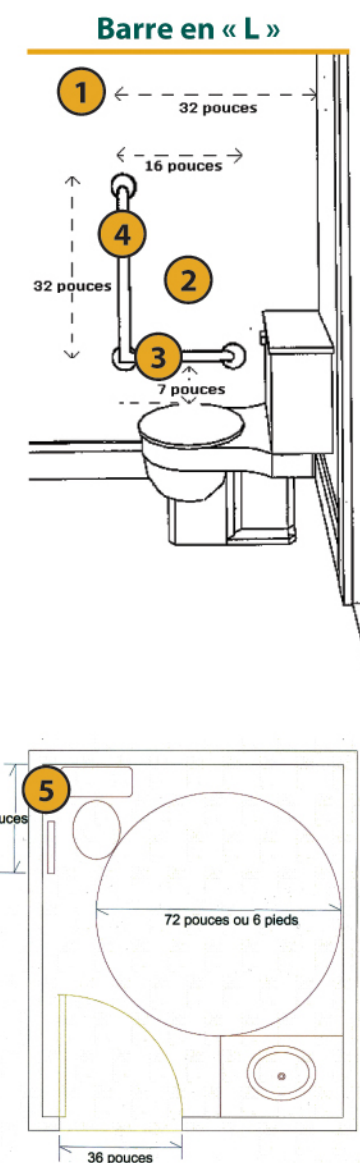
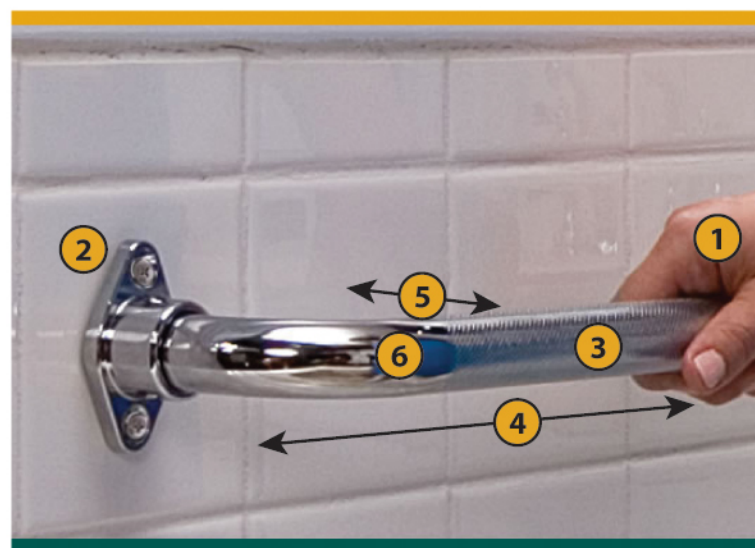
En collaboration avec :  
Ville de  
Rivière-du-Loup

En collaboration avec :  
L'INTERACTION  
Centre de réadaptation  
en déficience physique

Il est important de respecter les normes en vigueur, surtout lorsqu'il est question de la sécurité des utilisateurs (CNB, CSA et autres). Il s'agit de normes minimales et la clientèle nécessite souvent qu'on aille au-delà de celles-ci pour être bien desservie, surtout lorsqu'il est question du nombre de barres d'appui à installer et de leur emplacement.

Le choix d'une barre d'appui, en plus des caractéristiques nécessaires précédemment nommées, doit se faire selon l'orientation du cabinet et la position où on veut installer la barre d'appui. On recommande d'installer une barre en « L » ou en « J » sur le mur à côté du cabinet, plutôt qu'une barre droite posée à la diagonale. Les barres en « L » ou en « J » offrent plus de possibilités d'appui lors du transfert.

- 1 Les barres d'appui doivent être conformes aux normes en vigueur. C'est la norme CSA B651 (norme CSA de l'Association canadienne de normalisation : *conception accessible pour l'environnement bâti*). Elles doivent être installées de manière à soutenir un poids minimal de 133 kg (environ 290 livres).
- 2 Elles doivent être fixées sur un mur qui offre un appui suffisant pour supporter le poids d'une personne (dans des montants ou des murs renforcés). Il est donc FONDAMENTAL de prévoir, dès la construction, le renforcement des murs entourant le cabinet de toilette en vue de l'installation des barres d'appui. Renforcez les surfaces arrière et latérales de la toilette à l'aide de contreplaqué d'une épaisseur minimale de 16 mm (1/2 pouce). La hauteur du contreplaqué doit couvrir la surface, de 450 mm à 1524 mm du sol (18 pouces à 60 pouces).
- 3 Toutes les barres d'appui doivent être chromées et striées pour assurer le maximum d'adhérence lors de la prise. La clientèle qui utilise ces barres peut avoir une diminution de la force musculaire aux membres supérieurs et/ou avoir les mains humides, ce qui diminue la force de préhension à la barre et peut représenter un risque de chute.
- 4 Une barre d'appui droite de 24 pouces de longueur est exigée au-dessus du réservoir du cabinet. Cette barre correspond à une norme du Code national du bâtiment et elle ne peut être comptée comme l'une des deux barres installées au cabinet pour faciliter les transferts.
- 5 Toute barre d'appui doit être conçue pour laisser un espace de 35 à 45 mm (1 3/8 à 1 5/8 pouce) entre la barre d'appui et le mur.
- 6 Toutes les barres d'appui doivent avoir un diamètre de 30 à 40 mm (1 1/4 à 1 1/2 pouce).



- 1 La partie verticale de la barre est à une distance de 32 pouces par rapport au mur derrière la toilette.
- 2 Il doit y avoir un dégagement suffisant au-dessus de la barre pour pouvoir la saisir. Attention aux autres accessoires à placer à proximité du cabinet (support pour rouleau de papier hygiénique, cloche d'appel, etc). Ceux-ci ne doivent pas être placés à l'intérieur du « L » ou du « J » et nuire à la prise. Ces éléments doivent toutefois être à une hauteur accessible et rester à portée de main de l'utilisateur.
- 3 La partie horizontale de la barre en « J » ou en « L » doit être installée à une hauteur de 7 pouces de plus que la hauteur du siège de toilette, par rapport au sol. Par exemple, si le siège de toilette est d'une hauteur de 17 pouces par rapport au sol, la partie horizontale de la barre en « J » ou en « L » sera à une hauteur de 24 pouces par rapport au sol.
- 4 La partie verticale de la barre doit se retrouver « devant » le siège de toilette. Ainsi positionnée, elle permet à l'utilisateur de se « tirer » vers l'avant pour aider au transfert. De plus, lorsque la partie verticale de la barre est devant le siège de la toilette, la partie horizontale de la barre peut faire office d'appui-bras pour aider au changement de position, si l'utilisateur utilise cette façon de faire pour se relever.
- 5 Les barres en « J » ou en « L » sont vissées au mur adjacent au cabinet. La toilette doit donc être située à proximité d'un mur, respectant ainsi l'article 3.8.3.9 du Code national du bâtiment, qui dit qu'il doit y avoir un dégagement latéral clair entre la toilette et le mur latéral le plus proche, de 285 mm au minimum à 305 mm au maximum (11 à 12 pouces).

